

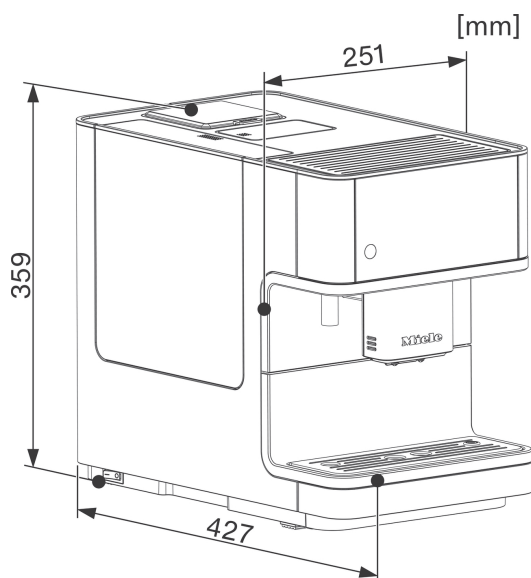
## MACHINE À CAFÉ CM 6160 Noir obsidien



### Informations logistiques

Code EAN : 4002516358831  
Code SAP : 11581160  
Dim. nettes (HxLxP) : 359 x 251 x 427 mm  
Dim. brutes (HxLxP) : 435 x 325 x 586 mm  
Poids brut : 12,2 kg | Poids net : 9,9 kg  
Lieu de fabrication : Suisse  
Code douanier : 85167100  
Alimentation électrique : 220-240 V - 50-60 Hz

Disponible  
Durée de disponibilité des pièces détachées : 15 ans



Le fabricant se réserve le droit de modifier les caractéristiques de ses produits

### Caractéristiques produit

Machine à café en grains posable

Couleur Noir obsidien

Bandeau de commande sensible DirectSensor

Ecran TFT multilingues avec 4 lignes

Eclairage BrilliantLight

4 profils utilisateurs

Fonctions connectées avec WiFiConn@ct

Boissons préparées : espresso, ristretto, café, café long, caffè latte, cappuccino, latte macchiato, espresso macchiato, cappuccino italiano, café au lait, lait chaud, mousse de lait, chocolat chaud, eau chaude, thés...

AromaticSystem : dilatation de la chambre de percolation pour révéler tous les arômes du café

Fonction OneTouch for Two : préparation de 2 boissons identiques simultanément en appuyant sur 1 seul bouton

Fonction Cafetière : préparation de 3 à 6 tasses de café en une seule fois

Buse de distribution en inox brossé, réglable en hauteur 8-14 cm

Réservoir d'eau : 1,8 L

Réservoir à grains : 300 g

Compartment pour café moulu

Bac à marc pour 10 portions

15 bars de pression

Programmation de la quantité d'eau, de mousse de lait, de lait et de café ; de la température de l'eau et de la finesse de mouture

Fonction mémoire de la configuration du café

Programmation de la mise en veille automatique

Programmes automatiques de nettoyage et de rinçage des conduits de lait, détartrage manuel

Modes Eco, Café, Lait, Party

Unité de percolation complètement amovible pour faciliter le nettoyage

Sécurité enfants : possibilité de verrouiller l'appareil.

### Les avantages Miele



Confort absolu avec la fonction OneTouch for Two : préparer 2 boissons identiques simultanément.



Obtenez une mousse de lait onctueuse ou des boissons à base de lait chaud grâce au Cappuccinatore.



Un entretien facile grâce à l'unité de percolation amovible qui garantit la longévité de la machine, et aux programmes automatiques de nettoyage.