



X30



PUBLIFAEMA 92.1300000

 **FAEMA**

Via A. Manzoni, 17 - 20082 Binasco (MI) - Italy
Tel. +39 02 90 04 91

 faema.com  [FaemaOfficial](https://www.facebook.com/FaemaOfficial)  [faema_official](https://www.instagram.com/faema_official)

IT / FR

X30



 **FAEMA**

L'ARTE DI FAEMA

EXPRESS YOUR ART racconta il mito del brand e del prodotto, richiama atmosfere colme di passione, arte, tradizione, qualità e cultura per il caffè, andando ad intercettare l'universo del Barista.

La macchina FAEMA diventa lo strumento per interpretare la propria passione per il caffè ed esaltare la propria arte.



Express your Art

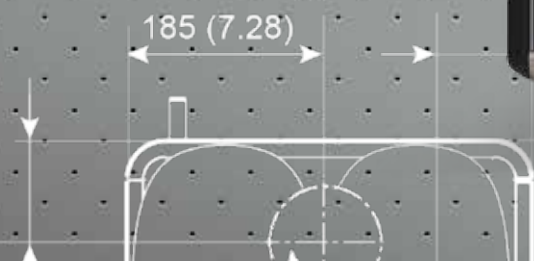
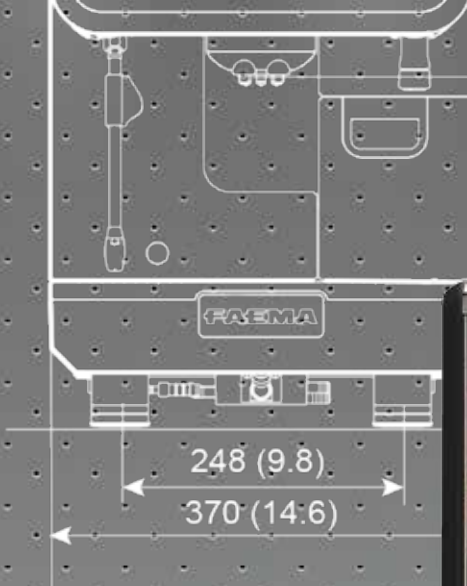


L'art de Faema

EXPRESS YOUR ART raconte le mythe de la marque et du produit, évoquant des atmosphères pleines de passion, d'art, de tradition, de qualité et de culture pour le café qui viennent imprégner l'univers du Barman.

La machine FAEMA devient l'outil parfait pour interpréter sa passion pour le café et exalter son art.







BENVENUTI NELLA RIVOLUZIONE TOUCH

La nuova superautomatica FAEMA offre un'esperienza senza precedenti, favorendo, grazie alle sue caratteristiche distintive, un'interazione uomo-macchina innovativa e appagante. Le infinite possibilità di personalizzazione offerte dal rivoluzionario display Touch da 10.4" e l'incredibile varietà di bevande erogabili rendono la X30 una pietra miliare nel percorso di innovazione di Faema.

Bienvenue dans la révolution touch

La nouvelle super automatique FAEMA offre une expérience sans précédent. En effet, grâce à ses caractéristiques distinctives, elle favorise une interaction homme-machine tout à fait innovante. Les possibilités infinies de personnalisation garanties par l'écran Touch Screen ultramoderne de 10.4" et l'incroyable variété de boissons pouvant être débitées font de la X30 une véritable révolution dans l'univers des machines super automatiques.

AFFIDABILITÀ

La nuova X30 è lo strumento ideale per il tuo lavoro quotidiano. Grazie alle innovative soluzioni tecniche che da sempre rendono le macchine FAEMA prodotti all'avanguardia, la preparazione delle bevande a base di caffè sarà semplice ed intuitiva, ogni giorno, per sempre.





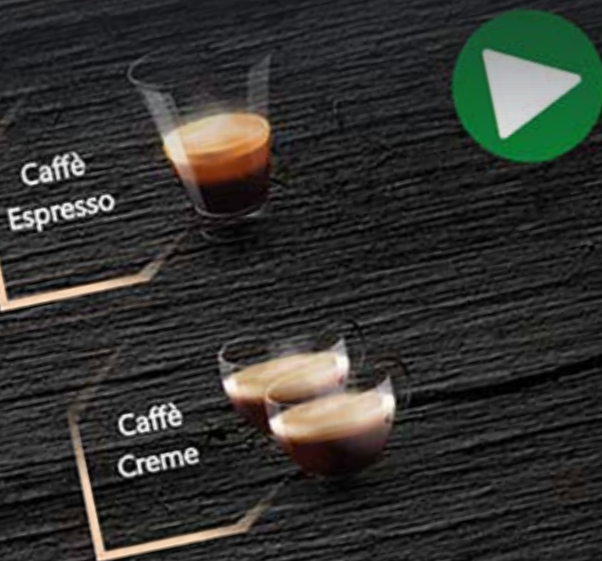
La fiabilité avant tout

La nouvelle X30 est l'alliée idéale de votre travail quotidien. Grâce aux solutions techniques innovantes qui font toujours des machines FAEMA des produits à l'avant-garde, la préparation des boissons à base de café sera simple et intuitive, chaque jour.



L'INTERFACCIA PIÙ FLESSIBILE E PERSONALIZZABILE

Quale modo migliore per raccontare un'esperienza se non utilizzando un'immagine? Il grande display Touch Screen da 10,4" di X30 rende tutto ciò possibile. Differenti opzioni di visualizzazione delle bevande offerte, possibilità di personalizzare le immagini visualizzate sulla macchina (screen saver, durante l'erogazione delle bevande) e accompagnare il cliente nella scelta della sua bevanda con filmati e sonoro è ciò che X30 offre. Il tutto in modo molto semplice e intuitivo.





Interface plus flexible et personnalisable

La X30 est équipée d'un écran tactile de 10,4" : elle offre différentes options d'affichage des boissons proposées, la possibilité de personnaliser les images affichées sur la machine (écran de veille pendant le débit des boissons) et de guider le client dans le choix de sa boisson à travers des supports vidéo et audio.



QUALITÀ IN TAZZA E AMPIO MENÙ BEVANDE

FAEMA è a conoscenza dell'importanza che ogni bevanda preparata ha per voi e per i vostri clienti. Per questa ragione la X30 è progettata per garantire un'offerta ampia e variegata per soddisfare ogni gusto, sempre con la massima qualità garantita.





Qualité en tasse et vaste menu de boissons

*FAEMA est consciente de l'importance que revêt chaque
boisson préparée pour vous et vos clients. C'est pourquoi
la X30 a été conçue pour une gamme de boissons va-
ste et variée afin de satisfaire tous les goûts et garantir
toujours la meilleure qualité en tasse.*





X30

FAEMA



PANNELLO TOUCH SCREEN CAPACITIVO

- Vetro temperato.
- Pannello TouchScreen Capacitivo con TFT 10,4”.
- Retroilluminazione RGB del pannello.
- RGB lights on the delivery area.
- Utilizzando una chiavetta USB, è possibile inserire immagini personalizzate delle bevande, filmati e screen saver.
- Connessione Wi-Fi bidirezionale di serie.

Écran tactile intuitif

- Verre trempé.
- Écran tactile intuitif avec TFT de 10,4”.
- Rétroéclairage RGB du panneau.
- Éclairage RGB. de la préparation de la boisson.
- Grâce à une clé USB, possibilité d’insérer des images personnalisées de boissons, vidéos et écrans de veille.
- Connexion Wi-Fi bidirectionnelle de série.



NUOVI MACININI CON FUNZIONE PGS

La perfezione passa anche per la qualità in tazza di un ottimo caffè. X30 è dotata di nuovi macinini, progettati per ottenere il massimo dai chicchi di caffè. Le macine Titanium, in acciaio K110 con PVD, sono molto robuste e realizzate per durare a lungo. Un'altra innovazione è il sistema PGS (Perfect Grinding System) che controlla costantemente i parametri di erogazione del caffè e automaticamente esegue le eventuali correzioni di macinatura e dose di macinato, in modo da assicurare una costanza nel tempo di erogazione e una qualità ottimale di estrazione.

Nouveaux moulins avec fonction PGS

La perfection passe avant tout par la qualité en tasse d'un excellent café. Les moulins Titanium de la X30 - en acier avec PVD - sont très robustes et réalisés pour durer longtemps. Le système PGS (Perfect Grinding System), autre innovation, contrôle en permanence les paramètres de débit du café et apporte automatiquement les éventuelles corrections de mouture et de dose du café moulu, afin d'assurer une constance dans le temps de débit et une qualité optimale d'extraction.



HQ LATTE FREDDO E CALDO MONTATO

La nuova X30 può preparare sia latte caldo che freddo montato (Snowmilk), permettendo di arricchire il proprio menu con ricette a base di caffè, cioccolato, latte montato freddo e caldo. Con X30 è possibile apprezzare il latte montato caldo e freddo come se fosse stato preparato da una mano esperta: un'esperienza unica da provare!

HQ Mousse de lait à froid et à chaud

La nouvelle X30 est à même de préparer une mousse de lait aussi bien à froid qu'à chaud (Snowmilk), ce qui permet d'enrichir le menu à base de café, chocolat, mousse de lait froide et chaude. La X30 permet d'apprécier la mousse de lait froide et chaude comme si elle avait été préparée par des mains expertes : une expérience tout à fait unique !





AUTOSTEAM COLD TOUCH

Per migliorare ancora di più la nostra lancia vapore AUTOSTEAM abbiamo progettato la nuova AUTOSTEAM COLD TOUCH (AS CT). Caratteristica principale è che la superficie esterna della lancia è confortevole e fredda prima, durante e dopo l'erogazione di vapore.

La lancia è rivestita di uno specifico materiale isolante ed antiaderente. Questa soluzione rende la nuova lancia AS CT facile da pulire ed evita la presenza di residui di latte.

AutoSteam Cold Touch

La nouvelle lance vapeur AUTOSTEAM COLD TOUCH (AS CT) est caractérisée par une surface extérieure revêtue d'un matériau isolant et anti-adhérent spécifique qui la refroidit avant, pendant et après le débit de vapeur. Cette solution garantit une grande facilité de nettoyage et permet d'éviter la présence de résidus de lait après l'utilisation.



NUOVA CALDAIA SERVIZI E BOILER CAFFÈ

X30 è dotata di ben due boiler, realizzati in acciaio inox AISI 316L con isolamento esterno, dedicati: uno a generare vapore e acqua calda, uno per fare il caffè. Il nuovo boiler caffè permette di ottenere maggiori prestazioni e consistenza nell'erogazione di Caffè Creme, Americano ecc. Il sistema brevettato Smart Boiler ottimizza le performance di acqua calda e vapore evitando cali produttivi anche nelle ore di massimo impiego.

Nouvelle chaudière services et chauffe-eau café

La X30 est équipée de deux chauffe-eau réalisés en acier inox à isolement extérieur : le premier crée de la vapeur et de l'eau chaude, l'autre est dédié à la préparation des boissons à base de café. Le nouveau chauffe-eau café permet d'obtenir des prestations plus élevées et une meilleure consistance dans le débit de café crème, café américain, etc. Le système breveté Smart Boiler optimise les performances d'eau chaude et de vapeur afin d'éviter les baisses de production même dans des conditions d'utilisation intense.

SMARTBOILER



TRAMOGGE E SOLUBILI

Doppia tramoggia per caffè da 1 e 1,2 kg e sistema Cioccolata solubile incorporato. La X30 garantisce un'erogazione del solubile ottimale per offrire solo il "cuore" della cioccolata.

Trémies et solubles

Double trémie pour le café de 1 et 1,2 kg et système pour chocolat soluble incorporé. La X30 assure un débit optimal de la boisson soluble.





BECCO MOTORIZZATO (IN OPZIONE)

Il controllo motorizzato del becco erogatore permette di impostare le differenti posizioni del becco per ogni bevanda programmata.

Bec motorisé (en option)

Le contrôle motorisé du bec distributeur permet de configurer les différentes positions du bec pour chaque boisson programmée.





Wi-Fi

SISTEMA WI-FI BIDIREZIONALE INTEGRATO

È possibile comunicare con X30 in remoto grazie al sistema Wi-Fi bidirezionale integrato, rendendo l'aggiornamento software, il setting delle ricette e la personalizzazione delle immagini di sfondo semplice ed intuitivo.

Système WI-FI bidirectionnel intégré

Il est possible de communiquer à distance avec la X30 grâce au système Wi-Fi bidirectionnel intégré, afin de simplifier et de rendre plus rapides la mise à jour du logiciel, le réglage des recettes et la personnalisation des images d'interface.

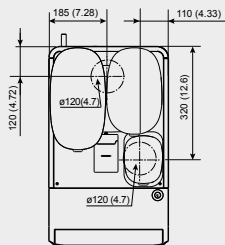
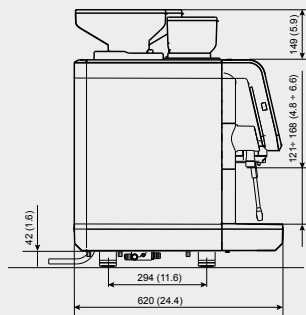
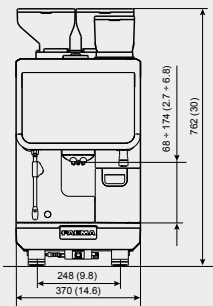
SISTEMA DI LAVAGGIO AUTOMATICO AWS

I cicli di lavaggio giornalieri sono gestiti automaticamente dal sistema AWS. Questo innovativo sistema permette una pulizia profonda ed efficiente, garantendo la massima igiene con un solo tocco.

Système de lavage automatique AWS

Les cycles de lavage quotidiens sont gérés en automatique par le système AWS. Ce système tout à fait innovant assure un nettoyage efficace et en profondeur afin de garantir une hygiène optimale par la simple pression d'une touche.

X30



Scaldatasse Chauffe-tasses

Larghezza / <i>Largeur</i> (mm/in)	290 / 11.4
Profondità / <i>Profondeur</i> (mm/in)	435 / 17.1
Altezza Max / <i>Hauteur max</i> (mm/in)	738 / 29



Modulo frigo 4 litri Module réfrigérateur 4 litres

Larghezza / <i>Largeur</i> (mm/in)	290 / 11.4
Profondità / <i>Profondeur</i> (mm/in)	435 / 17.1
Altezza Max / <i>Hauteur max</i> (mm/in)	738 / 29



Modulo frigo 8 litri Module réfrigérateur 8 litres

Larghezza / <i>Largeur</i> (mm/in)	290 / 11.4
Profondità / <i>Profondeur</i> (mm/in)	435 / 17.1
Altezza Max / <i>Hauteur max</i> (mm/in)	738 / 29

DATI TECNICI / DONNÉES TECHNIQUES

	X30			
	S + AS	CP	CP + AS	CS
Tasti di selezione dosati <i>Touches de sélection dosées</i>	24 12 x 2 8 x 3 4 x 6	24 12 x 2 8 x 3 4 x 6	24 1	24 12 x 2 8 x 3 4 x 6
Selezioni acqua calda / <i>Touches de sélection eau chaude</i>	2	2	2	2
Erogatore acqua calda / <i>Tuyau eau chaude</i>	1	1	1	1
Acqua aggiunta / <i>Rajout d'eau</i>	✓	✓	✓	✓
Lancia vapore / <i>Tuyau vapeur</i>	-	1	-	1
AutoSteam Cold Touch	1	-	1	-
MilkPS	-	✓	✓	✓
Snowmilk	-	✓	✓	✓
Smart Boiler	✓	✓	✓	✓
PGS	✓	✓	✓	✓
Caldaia / <i>Chaudière</i>	2	2	2	2
Capacità caldaia / <i>Capacité chaudière</i>	0,7 L	0,7 L	0,7 L	0,7 L
Capacità caldaia acqua calda e vapore / <i>Capacité chaudière eau chaude et vapeur</i>	1,25 L	1,25 L	1,25 L	1,25 L
Macinadosatori / <i>Moulins-doseurs</i>	2	2	2	2
Capacità tramogge / <i>Capacité trémies</i>	2 x 1,2 Kg	2 x 1,2 Kg	2x 1,2 Kg	1 x 1,2 + 1 x 1,0 Kg
Tramoggia solubili / <i>Trémie poudres solubles</i>	-	-	-	1
Capacità tramoggia solubili / <i>Capacité trémie poudres solubles</i>	-	-	-	1,0 Kg
Mixer solubili / <i>Mélangeur poudres solubles</i>	-	-	-	✓
Wi-Fi bidirezionale / <i>Wi-Fi bidirectionnelle</i>	✓	✓	✓	✓
USB	✓	✓	✓	✓

X30

DIMENSIONI / DIMENSIONS

Dimensioni L x P x H (mm)
Dimensions L x P x H (mm) 370 x 620 x 762

Peso (kg) / Poids (kg) 79

220-240V 50Hz
220V 60Hz (w) 4800 - 5700
4800

Potenza massima a
Absorption à 380-415V3N 50Hz
380V3N 60Hz (w) 4800 - 5700
4800

220-240V 50Hz @ 16 AMP (w) 3300 - 3800
220V 60Hz 3400

OPTIONAL

S + AS CP CP + AS CS

Becco motorizzato / *Bec motorisé* ✓ ✓ ✓ ✓

Microfiltro / *Microfiltre* ✓ ✓ ✓ ✓

Scarico diretto / *Déchargement direct* ✓ ✓ ✓ ✓

